

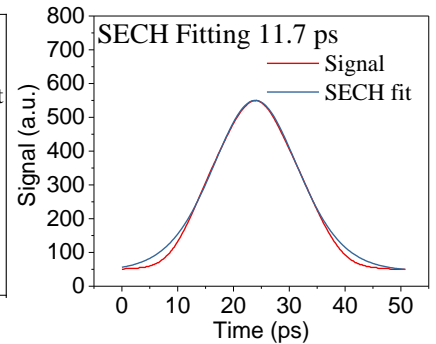
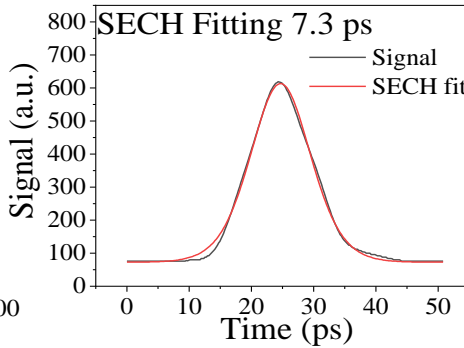
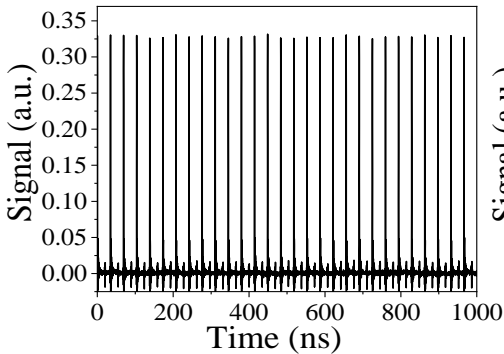
# 1064nm超稳皮秒光纤激光器

高稳定性、耐高低温、无需热管理、手持式、皮秒脉冲输出



频准激光的1064 nm超稳皮秒光纤激光器是针对工业级超快激光加工应用的一个优秀种子源解决方案。该激光器具有传统光纤激光器的典型优势即体积小（外形尺寸：235×120×40 mm），无需热管理，输出光束质量高（单模输出）。

该超快激光器输出脉冲的光谱中心波长在1064 nm，重复频率20-30 MHz可选，脉冲宽度可小于10 ps，光谱宽度<0.5 nm，最大脉冲能量3 nJ。由于采用了特殊的非线性技术来实现等效可饱和吸收体作用，输出脉冲的不仅长时间稳定性极高，而且还能耐0-45°的高低温工作环境。



## 技术特点

- 长时间稳定性优异
- 耐高低温工作环境
- 体积小、功耗低

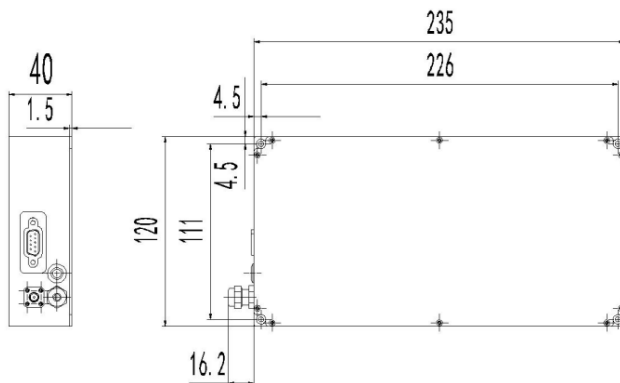
## 应用领域

- 高功率超快激光种子源
- 超快成像
- 精密测量
- 光学频率梳

# 1064nm超稳皮秒光纤激光器

高稳定性、耐高低温、无需热管理、手持式、皮秒脉冲输出

型号	YDL-ML-8ps-XX M	YDL-ML-12ps-XX M
中心波长	1064 nm	1064 nm
脉冲宽度	~8 ps	~12 ps
脉冲能量	0.3-3 nJ	0.3-3 nJ
光谱宽度	< 0.5 nm	< 0.5 nm
重复频率	20-30 MHz	20-30 MHz
光束质量	$M^2 < 1.1$ , TEM <sub>00</sub>	$M^2 < 1.1$ , TEM <sub>00</sub>
偏振	线偏振, > 100: 1	线偏振, > 100: 1
功率稳定性	<1% RMS@15h	<1% RMS@15h
脉冲启动时间	< 5 s	< 5 s
功耗	5 W	5 W
工作温度	0 – 45°C	0 – 45°C
尺寸大小	235×120×40 mm <sup>3</sup>	235×120×40 mm <sup>3</sup>
重量	1 kg	1 kg



地址：上海市嘉定区嘉戩公路328号7楼  
 联系电话：021-59160265  
 邮箱：info@precilasers.com  
 网址：www.precilasers.com

